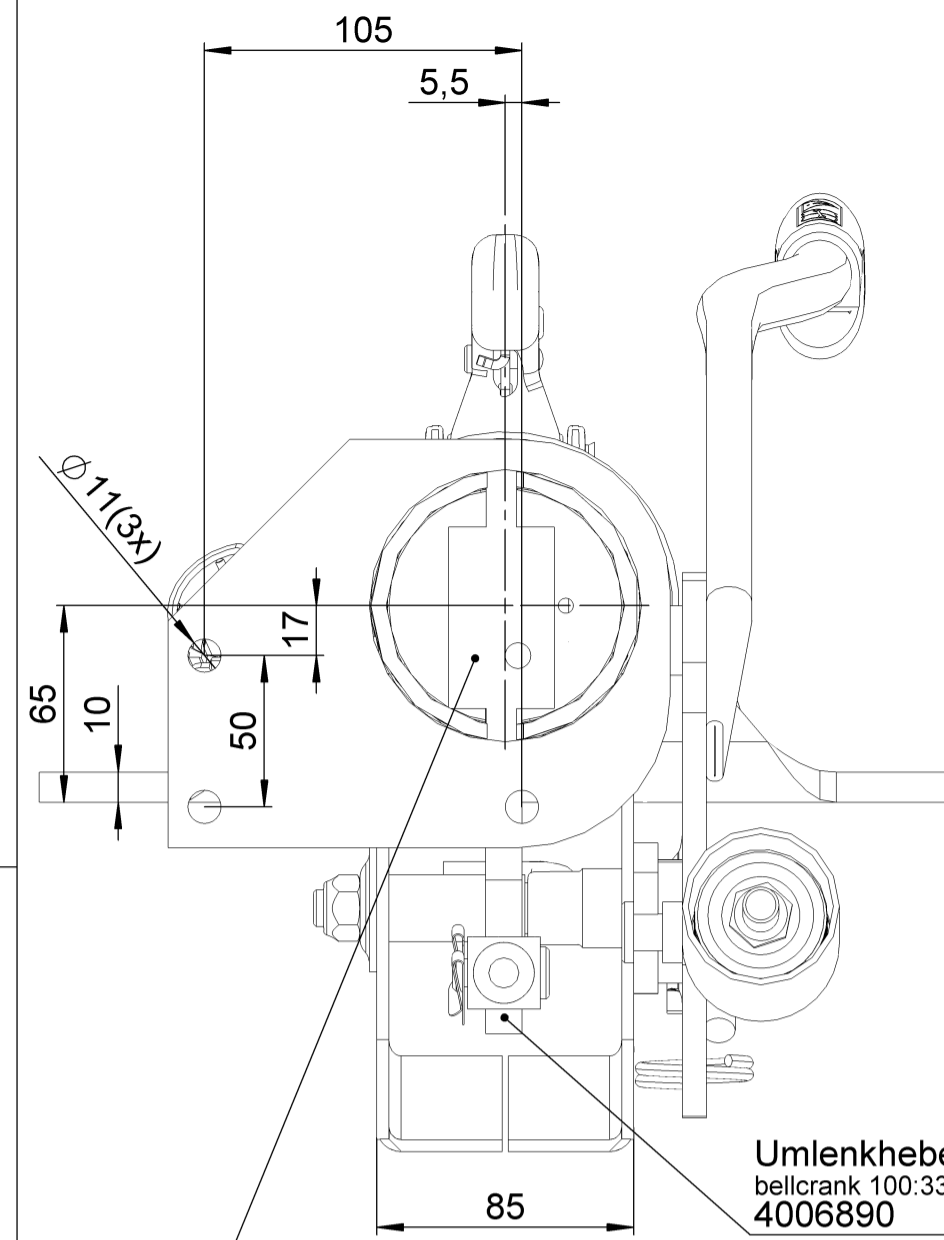


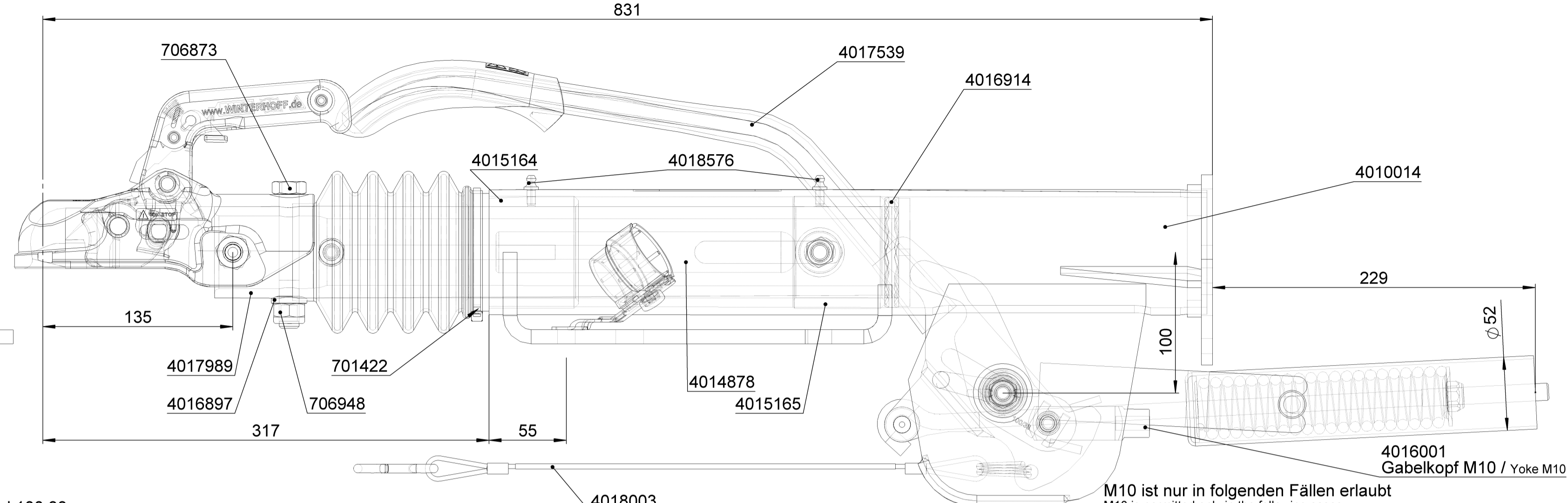
Schutzvermerk nach DIN ISO 16016 beachten!!!

Schutzvermerk nach DIN ISO 16016 beachten
© Alle Rechte bei AL-KO, auch für Schutzrechtsanmeldungen. Alle Verfügungsbefugnisse, wie Kopie- und Weitergaberechte, bei uns.



Umlenkhebel 100:33
bellcrank 100:33
4006890

4003242
Adapterstück nach dem Einbringen
der Schubstange einfädeln und
anschließend mit Spannband
(701422) gegen Verlieren
sichern (Transportsicherung)
Adapter piece after insertion threading the thrust
rod and then with strap (02.3310.04.00) against
loss secure (transport safety)



M10 ist nur in folgenden Fällen erlaubt
M10 is permitted only in the following cases
a) GA bis 3000 kg: Umlenkhebelverhältnis < 3,5
GA to 3000 kg: reversing lever ratio < 3.5
b) GA von 3000 kg bis 3500 kg: Umlenkhebelverhältnis < 3,03
GA of 3000 kg to 3500 kg: reversing lever ratio < 3.03

706926
Achtung! Transportsicherung
vor Inbetriebnahme entfernen!
Attention! transport safety removed before
commissioning!

Kugelkupplung / ball coupling
Typ:
zul. Gesamtgewicht / admissible total weight: 3500kg
zul. Stützlast / nose weight: 200kg
ECE Nr. E1 55R-010380

WW350 RD
3500kg
200kg
E1 55R-010380

Typenschild-Daten:
Zugeinr.: ZAF 3,5-3 Ausf. <K>
GA3500 kg S150 kg
Dc DC30,94 V <V-Wert>
E1 55R-010976
827031
AE-Typ: AE 3,5-3 Ausf. A
GA 2500-3500 kg S150 kg
ECE-Prüfprot.-Nr.: 13R-AR1027
Kundeninfo: <Kundeninfo>

4019232	ZUGEINRICHTUNG MONT ZAF 3,5-3
4017159	BEDIENUNGSANL. ZAF 3,5-3
2182600004	STECKERHALTER KPL 7/13POL RAL9017

01	G	Kugelkupplung war 1860834 EM350RD							
00	F	Text hinzu "vormontiert für S1704-7 etc. .2051"							
Vors. Revs Änderungstext									
Oberfläche nach EN ISO 1302		Zul. Abweichung nach DIN ISO 2768-M	Werkstoff	Norm	Halbzeug	Norm	Material:		
Vers. Revs	Änd.-Nr.	Datum	Name	Gewicht	KG	Bearb. Name:	KOUSKO	Datum:	29.06.2013
01	G	A17335	23.11.2020	SCHMIDTP	Benennung		Referenz-Nr.: -		
00	F	A17256	26.07.2019	SCHMIDTP	ZUGEINRICHTUNG KPL ZAF 3,5-3				
Urspr.		Ers. f. 48.51.581.016		Ers. d.					

AL-KO
Technology Paderborn
D-33104 Paderborn

Materialnr./Zeichnungsnr.
4014470

Klass.-Nr.
48.51.581

Maßstab 1:2.5 Bl.-Nr. 1 Bl.-Anz. 1 Format A2

4014470 / Montag, 18. September 2023 12:17:44

Finale Freigabe

Vorlage Ver. 4.6/07/2019